**Kolejność czynności montażu drzwiczek:**

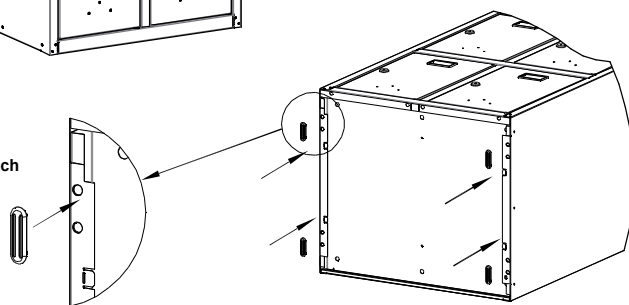
1. Wstawić oś w otwory do oporu:
 - do dolnego otworu
 - zwykle plastikowe,
 - do górnego otworu
 - plastikowe z trzpieniem sprężynowym.
2. Umieścić drzwiczki na osi dolnej.
3. Podstawić górny róg drzwiczek pod trzpień osi górnej, wcisnąć trzpień osi i wstawić drzwiczki. Oś powinna wskoczyć w otwór drzwiczek.

Uwaga: Przed założeniem drzwiczek należy sprawdzić czy oś wchodzi swobodnie do otworów. Jeżeli nie, to konieczne jest ich oczyszczenie z nadmiaru farby.

Ważne: Nadmierny luz nad górną krawędzią drzwiczek należy usunąć podkładając pod oś podkładki regulacyjne, będące na wyposażeniu szafy.

Plastikowa podkładka

Umieścić podkładki w odpowiednich otworach w podstawie szafy – zgodnie z rysunkiem.

**6****Wyjaśnienia do instrukcji**

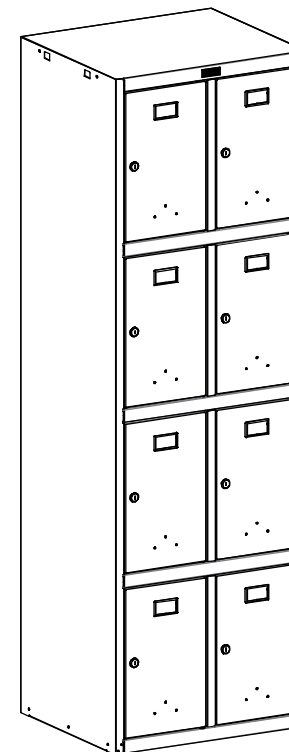
1. Kolejność wykonania poszczególnych czynności montażowych określona jest kolejnymi numerami w dolnym lewym rogu schematu operacji montażowej.
2. Rodzaje i ilości elementów złącznych i innych, niezbędnych do wykonania głównych czynności montażowych, podane są w lewym górnym rogu schematu.

Zalecenia odnośnie eksploatacji szafy

1. Szafę powinno się ustawiać na równej poziomej powierzchni.

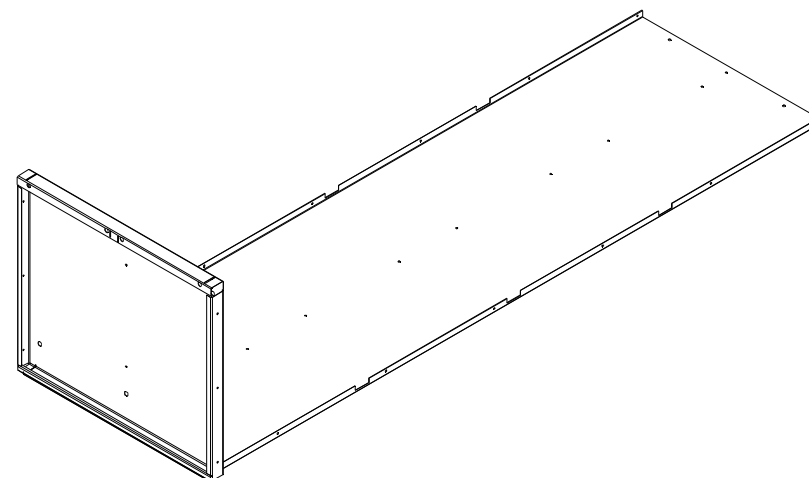
Uwagi:

1. Możliwe są zmiany konstrukcyjne, które nie zostały uwzględnione w niniejszej Instrukcji.

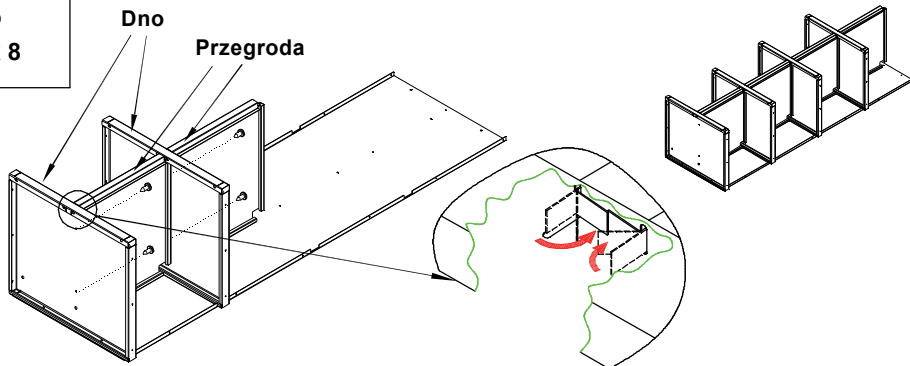
Instrukcja montażu szafy skrytkowej LS-24

Konstrukcja szafy przewiduje montaż na wkręty samogwintujące lub nity. W przypadku montażu z zastosowaniem nitów są one montowane w miejscach wkrętów oraz w miejscach dodatkowych, wskazanych na rysunkach.

Uwaga: Strzałki z cyframi oznaczają kolejność wykonania poszczególnych czynności montażowych.

**1**

x 8
lub
x 8



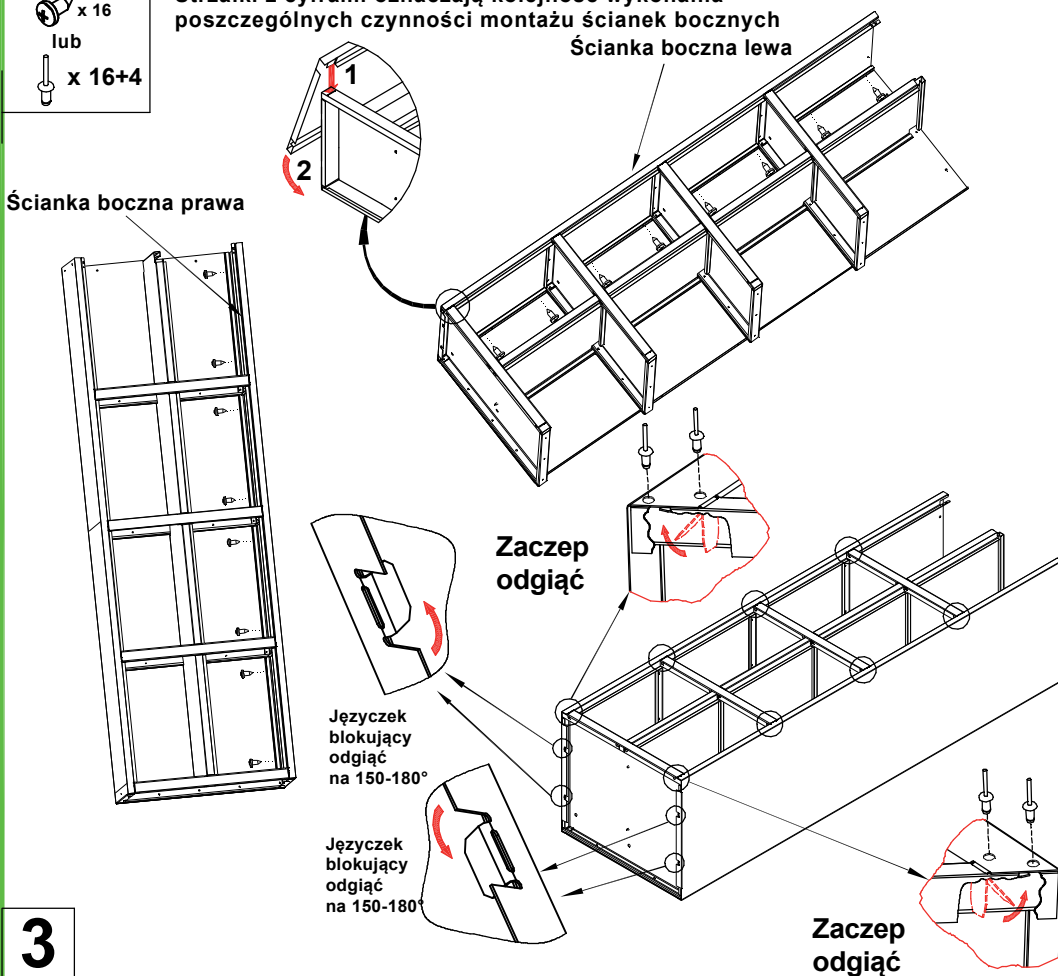
2

Ze względów technologicznych produkcji jeden z zaczepów przegrody jest zagięty na 90°.

x 16
lub
x 16+4

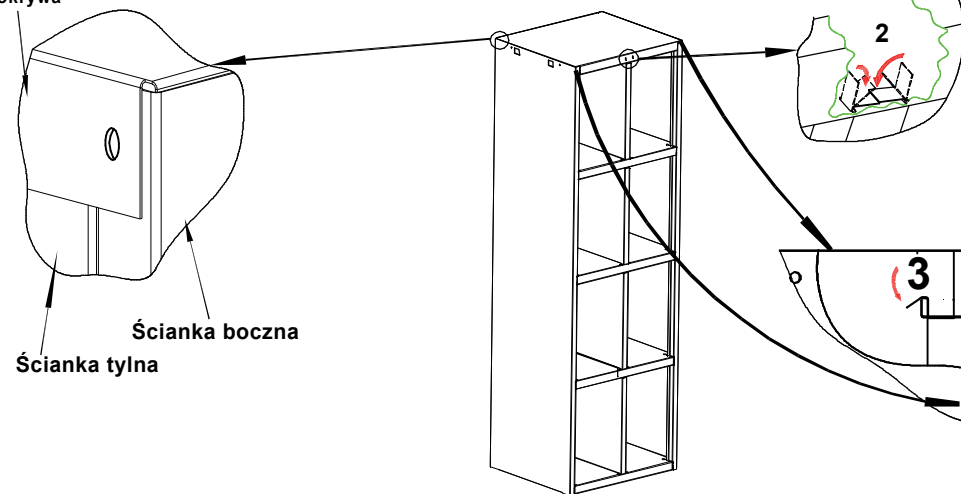
Strzałki z cyframi oznaczają kolejność wykonania poszczególnych czynności montażu ścianek bocznych

Ścianka boczna prawa



3

Widok szafy z tyłu
Pokrywa



Ścianka boczna
Ścianka tylna

4

1. Ustawić szafę w pionie.
2. Założyć pokrywę i odgiąć jęczeczki blokujące
Uwaga: Zagięcia boczne pokrywy należy umieścić we wnętrzu szafy pomiędzy ścianką bocznią i jęczeczkami blokującymi na ściankach. Zagięcie tylne zgodnie z wycięciem.

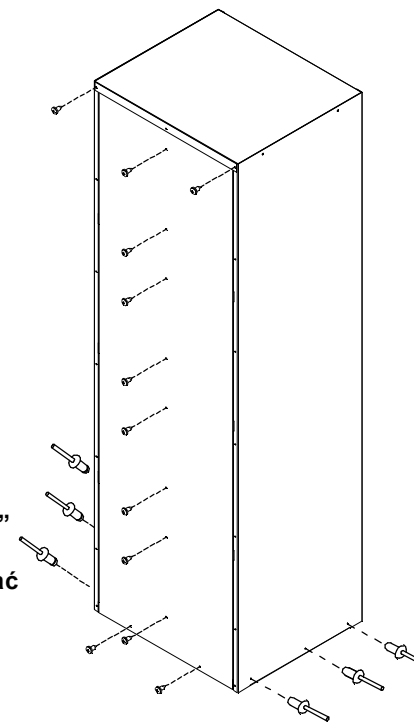
x 12
lub
x 12+6

Wkręcić wkręty zgodnie z rysunkiem

(zanitować wszystkie otwory)

Ważne: Aby uniknąć powstawania „pęcherzy” należy ściankę tylną prawą (szeroką) nakładać od góry na ściankę tylną lewą (wąską).

5



Prosimy pamiętać, że wkręty dolnego rzędu mocowania tylnych ścianek do podstawy powinny być wkręcane w ostatniej kolejności.