

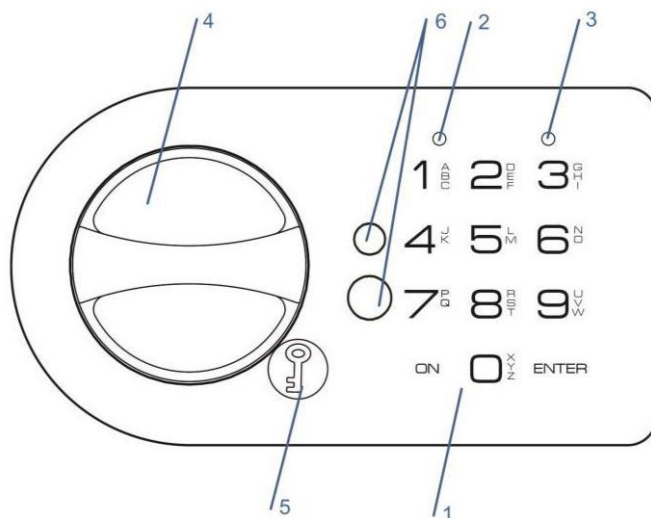
PROMET

Zamek elektroniczny

PLS-3

Instrukcja obsługi

1 Główne elementy zamka



Rys. 1.1

- 1 – Klawiatura zamka
- 2 – Zielona dioda [G]
- 3 – Czerwona dioda [R]
- 4 – Rączka
- 5 – Otwór na kluczyk awaryjnego otwarcia
- 6 – Styki do przyłożenia baterii

2 Nazwy i ich znaczenie

2.1 Kod [PIN]

Dowolna kombinacja cyfr minimum 4, maksymalnie 8 pozwalająca na otwarcie zamka.

Przed rozpoczęcie eksploatacji zamka zmień kod fabryczny (patrz. punkt 4). Kodu Master nienależny nikomu udostępnić

Fabryczny Kod Master:
1-2-3-4

2.2 Sygnały świetlne i dźwiękowe

[**G**]¹ Krótki, pojedynczy sygnał dźwiękowy i jedno błysnięcie zielonej diody (2) to potwierdzenie naciśnięcia przycisku na klawiaturze.

[**G**]² Podwójny sygnał dźwiękowy i dwukrotne błysnięcie zielonej lampki (2) to potwierdzenie wypełnienia zadania.

[**G**]³ Potrójny sygnał dźwiękowy i trzykrotne błysnięcie zielonej lampki (2) to potwierdzenie naciśnięcia przycisku zmiany kodu.

[**R**][—]Jeden długi sygnał dźwiękowy z jednoczesnym zapaleniem się czerwonej lampki (3) to informacja o błędnych działaniach użytkownika zamka.

[**R**]⁵ Seria pięciu krótkich sygnałów dźwiękowych i błysnięcie czerwonej lampki (3) to informacja o rozładowaniu baterii. Baterię należy niezwłocznie wymienić. Instrukcja wymiany – patrz podpunkt .5.1

3 Główne funkcje

3.1 Otwarcie zamka

Wybierz na klawiaturze (1):

3.1.1 Otwarcie nowego zamka:
[ON] [1] [2] [3] [4] [Enter]

3.1.2 Otwarcie Kodem [PIN]
[ON] [PIN] [Enter]

Jeśli wybrany kod jest właściwy, to zamek otworzy się, zapali się zielona dioda (3). W ciągu 5 sekund można otworzyć drzwi sejfów przekręcając rączkę zamka w kierunku zgodnym z ruchem wskazówek zegara.

Jeśli przy wprowadzaniu kodu nastąpiła pomyłka, proszę wcisnąć klawisz [ON] i ponowić próbę.

Trzykrotna próba wprowadzenia błędnego kodu spowoduje zablokowanie zamka na 5 minut. Stan blokady zamka sygnalizowany jest miganiem czerwonej diody.

3.2 Zamknięcie zamka

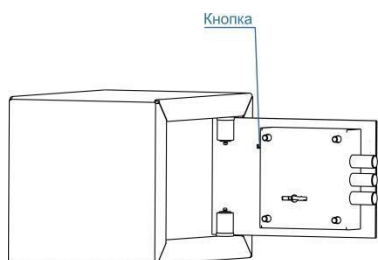
Aby zamknąć drzwi sejfów i przekręcić rączkę (4) zamka do oporu, w kierunku przeciwnym do ruchu wskazówek zegara.

4 Funkcje serwisowe

W przypadku nieumyślnego zablokowania zamka, w skutek dokonania niewłaściwych czynności, zaleca się dokonywanie funkcji serwisowych przy otwartych drzwiach sejfów.

Funkcje serwisowe nie są dostępne gdy bateria jest na wyczerpaniu, o czym oznajmia sygnał z podpunktu .2.2, [**R**]⁵.

Dla zmiany kodu użyj przycisku zmiany kodu [But] znajdującego się na tylnej ścianie drzwi sejfów, na korpusie zamka. (Rys. 4.1).



Rys.4.1

By zmienić kod wprowadź:

[But] [nowy PIN] [Enter],



O wybraniu przycisku [But] i możliwości wprowadzenia nowego kodu informuje sygnał [G]³ (patrz podpunkt .2.2).

Sprawdzenie nowego kodu:

[ON] [nowy PIN] [Enter]



Użycia po raz pierwszy nowej kombinacji kodu PIN należy zawsze dokonywać przy otwartych drzwiach sejfów.

5 Obsługa



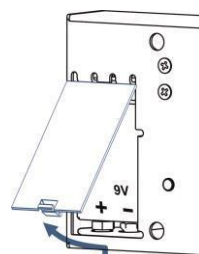
Pierwszego otwarcia zamka należy dokonać kluczem. Następnie umieścić baterię w koszyczku, zgodnie z podpunktem 5.1



Fabryczna bateria, dołączona jest do zamka w celu weryfikacji jego pracy. Przed rozpoczęciem korzystania z zamka należy wymienić baterię na nową.

5.1 Wymiana baterii

- Miejsce na baterie znajduje się na wewnętrznej stronie drzwi sejfów.
- Zdejmij pokrywkę koszyczka patrz Rys. 5.1.

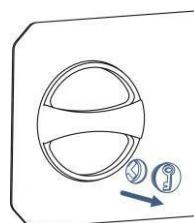


Rys. 5.1

- Wymień baterię na nową (9V, typ Korona 6LF22).
- Nałóż pokrywkę z powrotem.

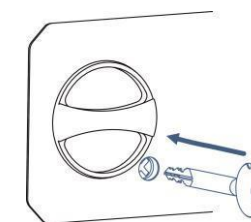
5.2 Otwarcie sejfów przy pełnym wyczerpaniu baterii

- Zdejmij zaślepkę awaryjnego otwarcia (5), patrz Rys. 5.2.



Rys. 5.2

- Włóż klucz wrębami ku górze i przekreśl nim do oporu w kierunku przeciwnym do ruchu wskazówek zegara. (Rys. 5.3)

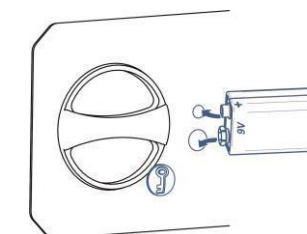


Rys. 5.3

- Po otwarciu zamka, otwórz drzwi sejfów i wymień baterię patrz podpunkt .5.1

5.3 Otwarcie sejfów kodem przy pełnym wyczerpaniu baterii

- Przygotuj nową baterię (9V, typ Korona 6LF22).
- Przestrzegając biegunów (+) (-), przyłóż baterię stykami do styków znajdujących się na zamku sejfów (6), utrzymując ją w pozycji jak na Rys. 5.4



Rys. 5.4

- Wprowadź na klawiaturze (1) aktualny kod PIN
- Po otwarciu zamka, odłącz baterię od jego styków, wymień baterię na nową zgodnie z instrukcją zawartą w podpunkcie.5.1