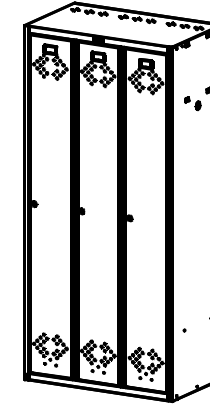
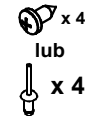


Instrukcja montażu szafy indywidualnego użytku LS-31

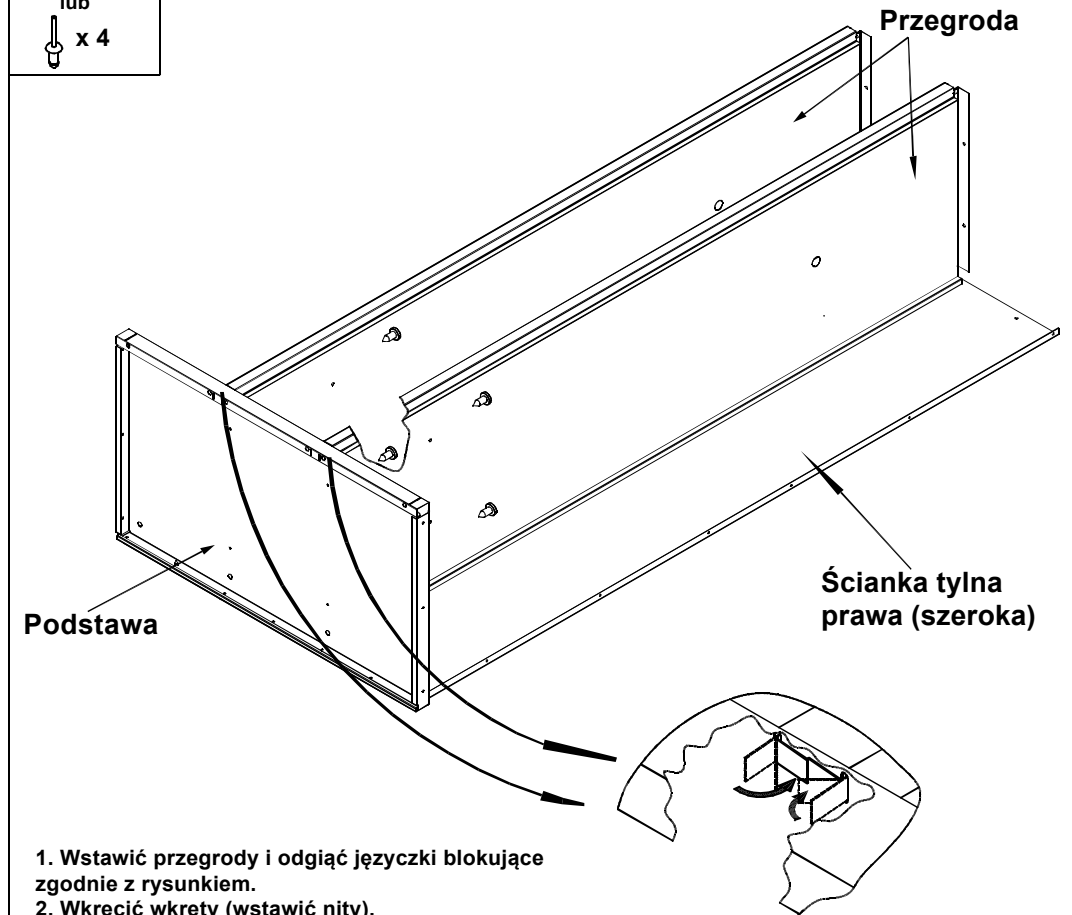


Konstrukcja szafy przewiduje montaż na wkręty samogwintujące lub nity. W przypadku montażu z zastosowaniem nitów są one montowane w miejscach wkrętów oraz w miejscach dodatkowych, wskazanych na rysunkach.

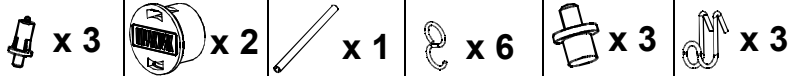
Uwaga: Strzałki z cyframi oznaczają kolejność wykonania poszczególnych czynności montażowych.



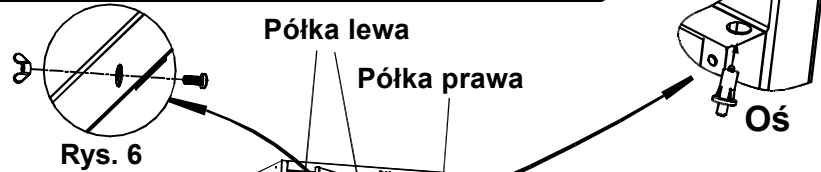
x 4
lub
x 4



1. Wstawić przegrody i odgiąć języczki blokujące zgodnie z rysunkiem.
2. Wkręcić wkręty (wstawić nity).



Rys. 7.



Rys. 6

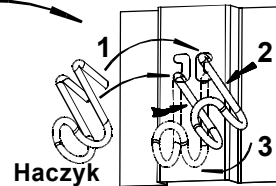
Półka lewa

Półka prawa

Oś

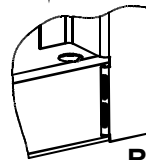
Rys. 9.

Profil nośny



Haczyk

Oś



Rys. 8.

Kolejność czynności montażu półek:

1. Wstawić prawą półkę w zaczepy na prawej ścianie i przegrodzie.
2. Wstawić lewe półki jedną stroną w zaczepy.
3. Drugą stroną lewych półek przymocować śrubami i nakrętkami motylkowymi (Rys. 6).

Kolejność czynności montażu drzwiczek:

1. Wstawić osie w otwory podstawy i pokrywy szafy do oporu (Rys. 7 i 8):
 - do dolnego otworu – zwykłe plastikowe,
 - do górnego otworu – plastikowe z trzpieniem sprężynowym.
2. Umieścić drzwiczki na osi dolnej.
3. Podstawić górny róg drzwiczek pod trzpień osi górnej, wcisnąć trzpień osi i wstawić drzwiczki. Oś powinna wskoczyć w otwór drzwiczek.

Uwaga: Przed założeniem drzwiczek należy sprawdzić czy oś wchodzi swobodnie do otworów. Jeżeli nie, to konieczne jest ich oczyszczenie z nadmiaru farby.

Ważne: Nadmierny luz nad górną krawędzią drzwiczek należy usunąć podkładając pod oś podkładki regulacyjne, będące na wyposażeniu szafy.

Sposób montażu haczyka na ręcznik:

1. Wstawić haczyk prostym końcem w otwór profilu nośnego – po przekątnej (Rys. 9).
2. Ścisnąć haczyk.
3. Obrócić haczyk do dołu w taki sposób, aby prawe i lewe zagięcie były równoległe.

6 Przy montowaniu rur haczyki należy zawieszать od wewnątrz szafy – w każdej komorze po 2 szt.

Wyjaśnienia do instrukcji

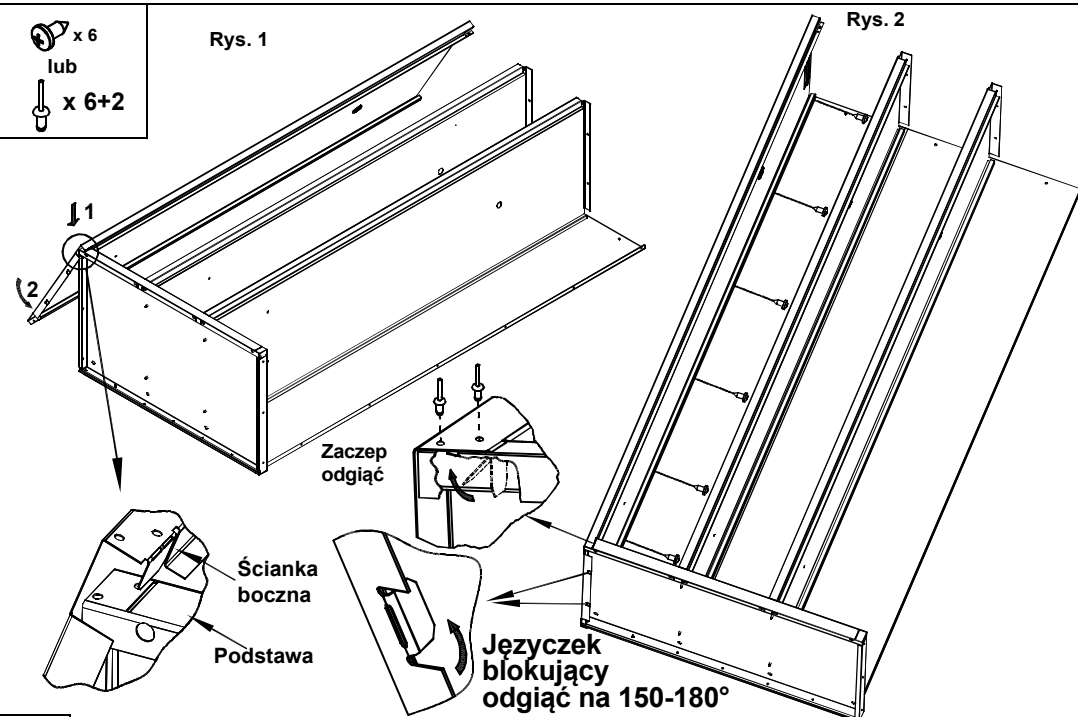
1. Kolejność wykonania poszczególnych czynności montażowych określona jest kolejnymi numerami w dolnym lewym rogu schematu operacji montażowej.
2. Rodzaje i ilości elementów złącznych i innych, niezbędnych do wykonania głównych czynności montażowych, podane są w lewym górnym rogu schematu.

Zalecenia odnośnie eksploatacji szafy

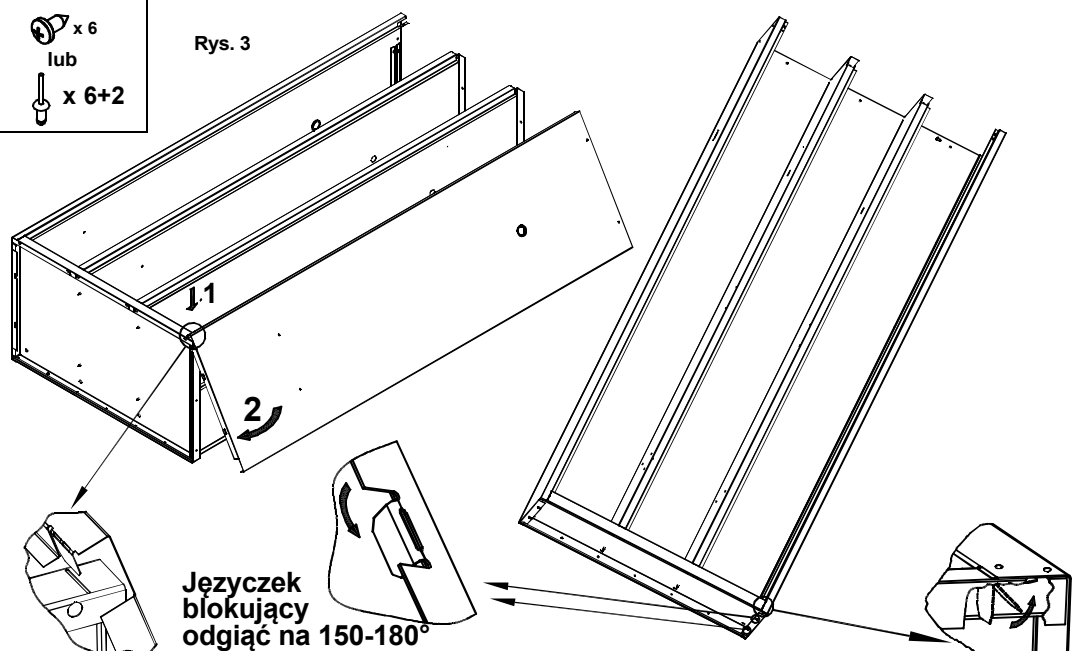
1. Szafę powinno się ustawiać na równej poziomej powierzchni.

Uwagi:

1. Możliwe są zmiany konstrukcyjne, które nie zostały uwzględnione w niniejszej Instrukcji.



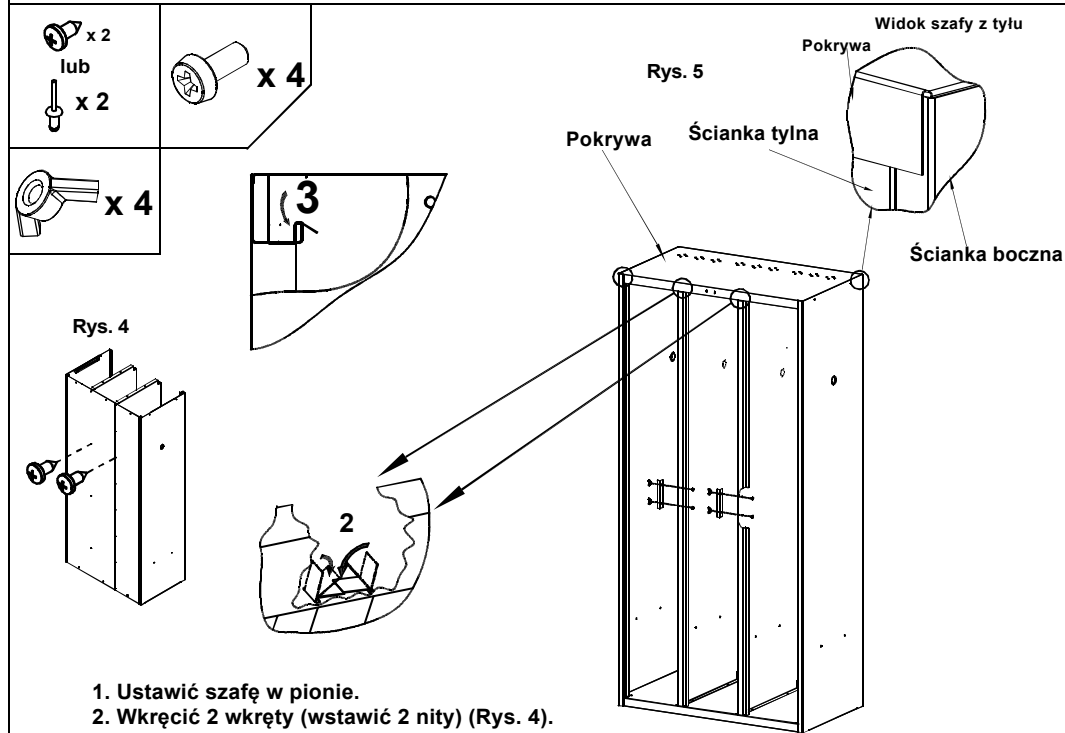
- 2**
1. Ustawić lewą boczną ściankę (Rys. 1).
 2. Odgiąć jęczyczki zabezpieczające i wkręcić wkręty (zanitować) analogicznie do poprzedniej operacji.



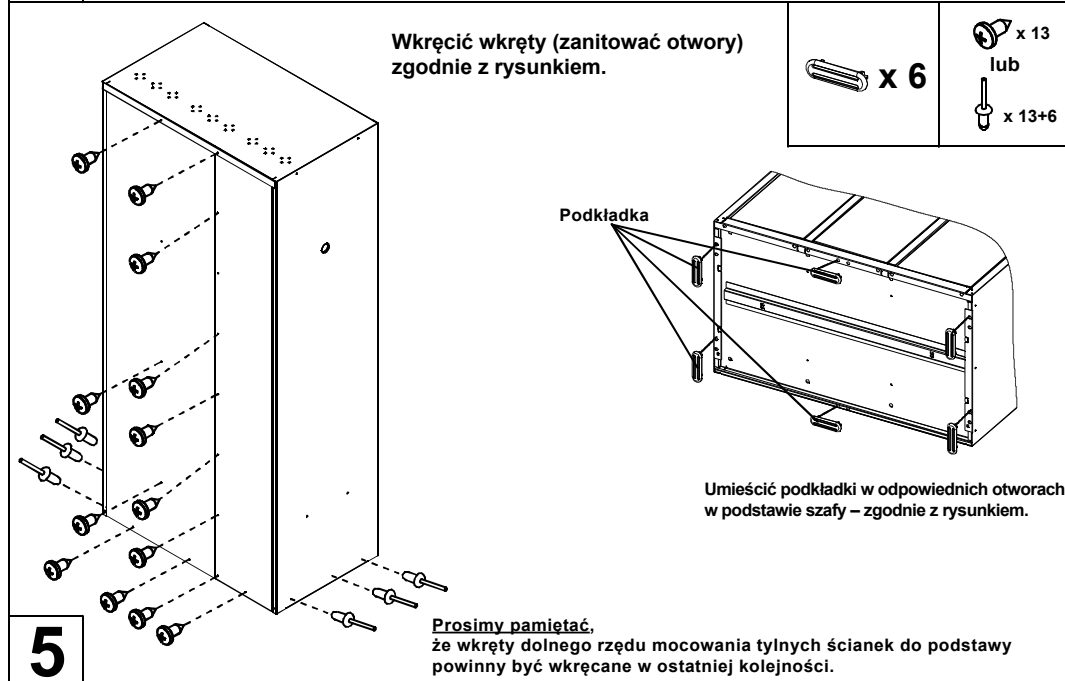
- 3**
1. Ustawić prawą boczną ściankę (Rys. 3).
 2. Odgiąć jęczyczki zabezpieczające i wkręcić wkręty (zanitować) analogicznie do poprzedniej operacji.

Zaczepek odgiąć

LS-31.



- 4**
1. Ustawić szafę w pionie.
 2. Wkręcić 2 wkręty (wstawić 2 nity) (Rys. 4).
 3. Założyć pokrywę i odgiąć jęczyczki blokujące (Rys. 5).
- Uwaga:** Zagięcia boczne pokrywy należy umieścić we wnętrzu szafy pomiędzy ścianką boczną i jęczyczkami blokującymi. Zagięcie tylne zgodnie z wycięciem.
4. Wstawić ograniczniki drzwiowe zgodnie z Rys. 5.



Wkręcić wkręty (zanitować otwory) zgodnie z rysunkiem.

Umieścić podkładki w odpowiednich otworach w podstawie szafy – zgodnie z rysunkiem.

5

Prosimy pamiętać, że wkręty dolnego rzędu mocowania tylnych ścianek do podstawy powinny być wkręcane w ostatniej kolejności.