

Instrukcja montażu drzwi:

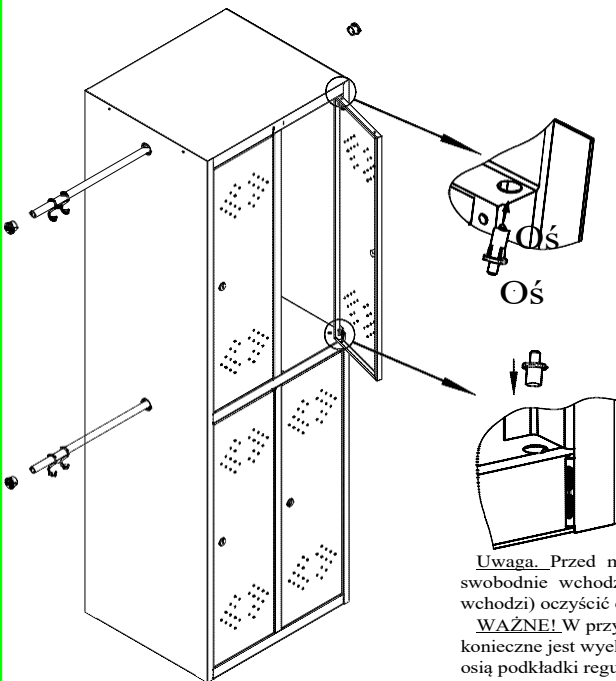
1. Ustaw osie w otworach w podstawie i górnej części aż do oporu:
- do otworu dolnego zwykłą oś plastikową;

- do otworu górnego oś plastikową z sprężynowym prętem stalowym;

2. Umieść drzwi na dolnej osi.

3. Doprowadź górny róg drzwi do górnej osi,

schowaj trzpień sprężynowy osi i wstaw drzwi. Oś powinna „odskoczyć” do otworu drzwi.



Uwaga. Przed montażem drzwi upewnij się, że trzpień osi swobodnie wchodzi w otwory, w razie potrzeby (trzpień nie wchodzi) oczyścić otwór z farby.

WAŻNE! W przypadku występowania pionowego luzu drzwi konieczne jest wyeliminowanie jego za pomocą umieszczenia pod osią podkładki regulacyjnej (dołączona do zestawu)

6 Podczas instalacji rury, haczyki w kształcie literki S instalować od strony wewnętrznej szafki. W każdej przegródce po 2 sztuki.

Wyjaśnienie instrukcji.

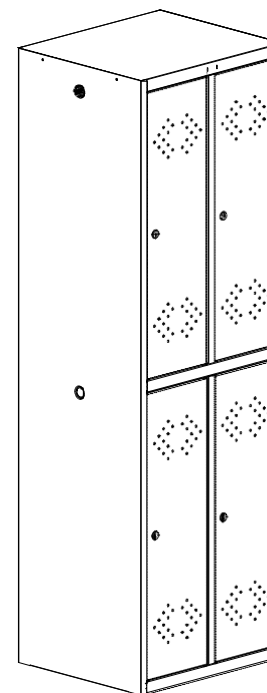
1. Kolejność montażu jest oznaczona numerem sekwencyjnym w dolnym lewym rogu każdego
2. Rodzaj i ilość elementów do mocowania przeznaczonych do podstawowych czynności montażowych podano w lewym górnym rogu obrazku.

Zalecenia dotyczące eksploatacji szafy.

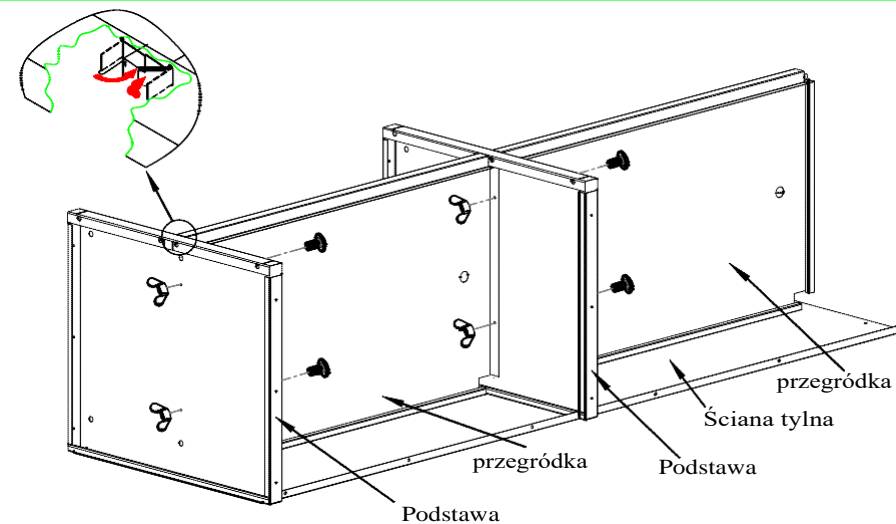
1. Montaż szafy należy wykonywać na równej poziomej powierzchni.

Uwagi

1. Otwory do montażu czopów w górnej części i progu, w przypadku konieczności (nie są dołączone),
2. Możliwe są zmiany konstrukcyjne, które są nieuwzględnione w niniejszej instrukcji.

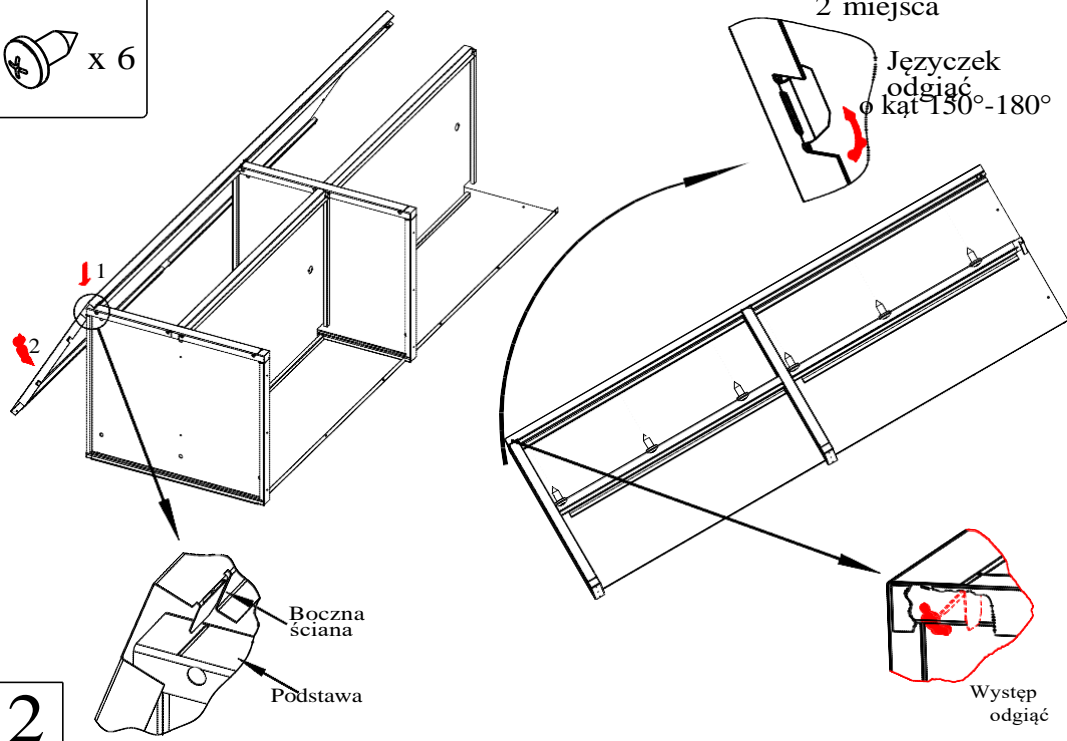
Instrukcja montażu szafy LS-22, LS-22-50

Uwaga:
Strzałki z cyframi oznaczają kolejność działań podczas montażu



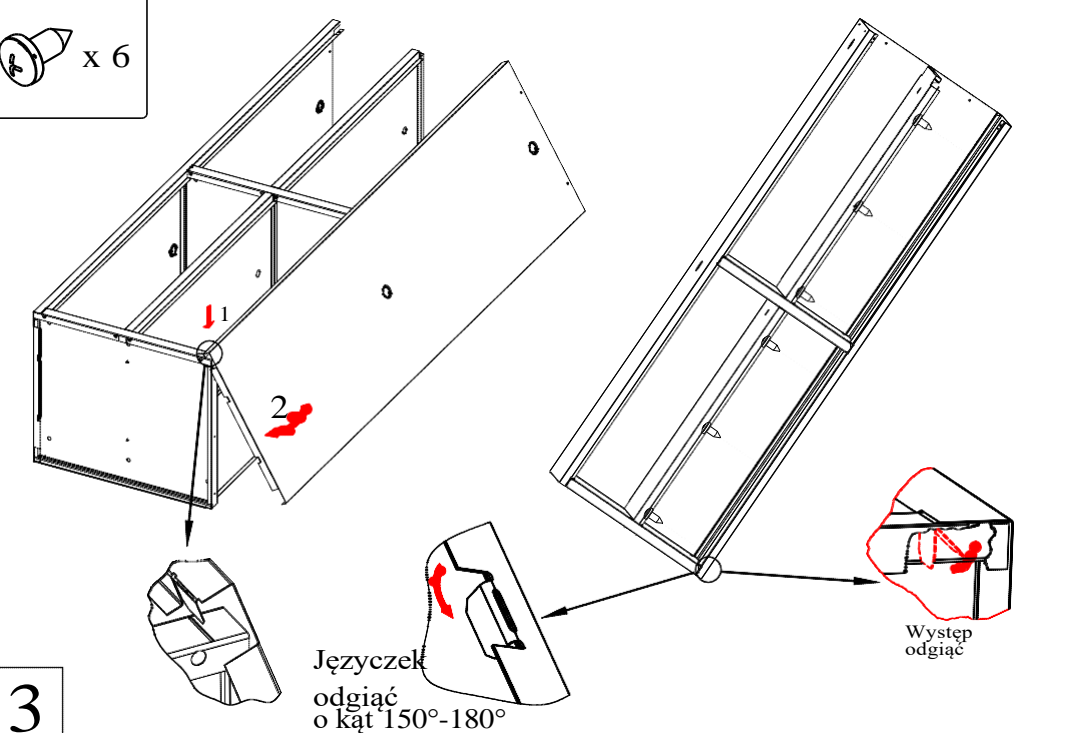
1

x 6



2

x 6



3

2 miejsca

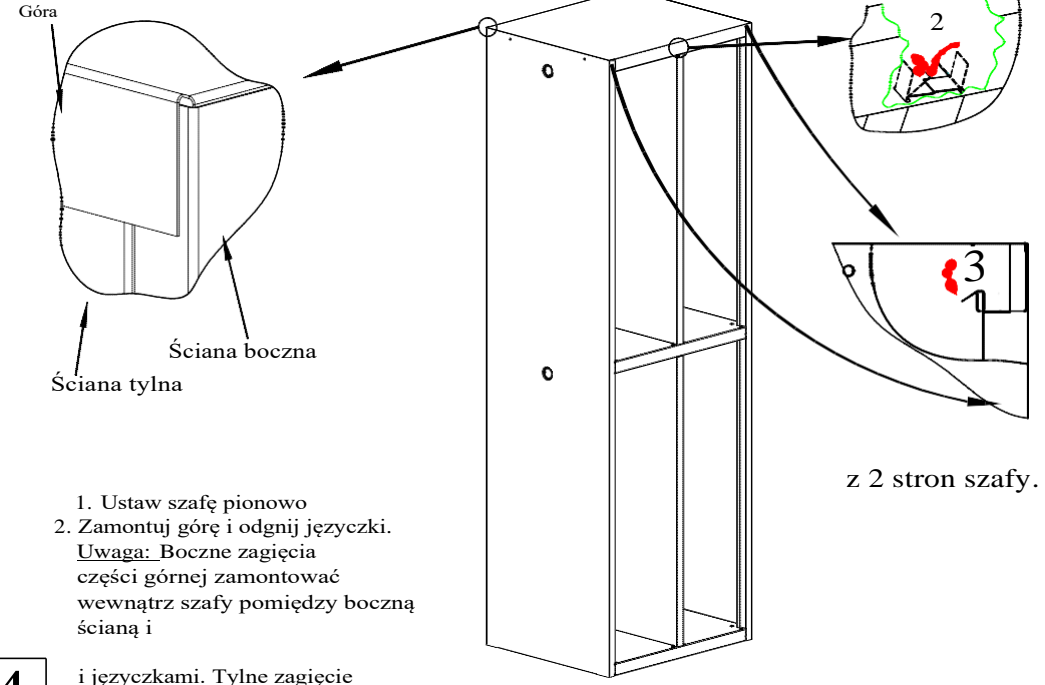
Jęczyzek odgiąć o kąt 150°-180°

Boczna ściana

Podstawa

Występ odgiąć

Widok z tyłu szafy



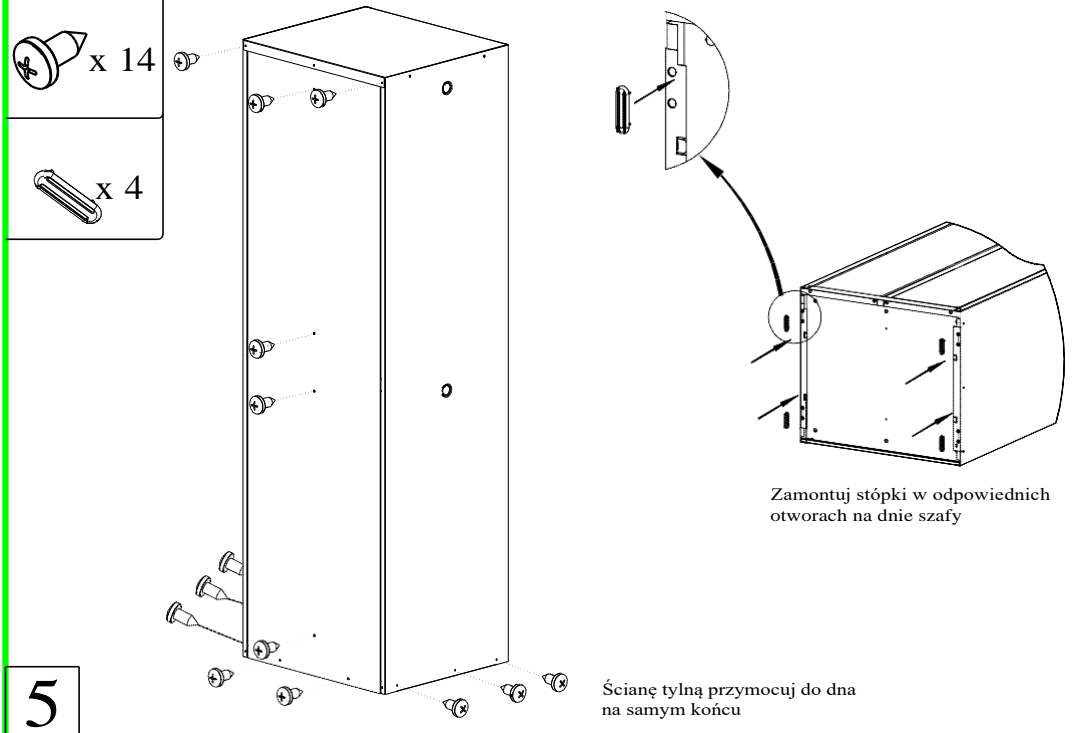
4

1. Ustaw szafę pionowo
2. Zamontuj górę i odgnij jęczyzki.
Uwaga: Boczne zagięcia części górnej zamontować wewnątrz szafy pomiędzy boczną ścianą i jęczyzkami. Tylne zagięcie zgodnie z rysunkiem.

z 2 stron szafy.

x 14

x 4



5

Ścianę tylną przymocuj do dna na samym końcu

Zamontuj stópki w odpowiednich otworach na dnie szafy