**Instrukcja montażu półki:**

1. Ustaw półkę prawą w zaczepach na prawej ścianie i przegródce.
2. Ustaw półkę lewą w zaczepach na lewej ścianie.
3. Przymocuj półkę lewą na przegródce za pomocą śrub i nakrętek motylkowych

Półka prawa

Instrukcja montażu drzwi:

1. Wstaw osie w otwory w podstawie i górnej części do oporu:
 - w dolnym otworze zwykłą oś plastikową;
 - w górnym otworze plastikową oś z sprężynowym prętem metalowym;
2. Ustaw drzwi na dolnej osi.
3. Doprowadź górny róg drzwi do górnej osi, schowaj trzpień sprężynowy osi i wstaw drzwi. Oś powinna „odskoczyć” do otworu drzwi.

Uwaga. Przed montażem drzwi upewnij się, że trzpień osi swobodnie wchodzi w otwory, w razie potrzeby (trzpień nie wchodzi) oczyścić otwór z farby.

WAŻNE! W przypadku występowania pionowego luzu drzwi konieczne jest wyeliminowanie jego za pomocą umieszczenia pod osią podkładki regulacyjnej (dołączona do zestawu)

Instrukcja montażu haku na rącznik:

1. Ustaw hak prostymi końcami w otworze żebra po przekątnej, zgodnie z rys.1
2. Ściśnij hak (patrz rys.10)
3. Obróć hak w dół, aby prawe i lewe zagięcia były równoległe

6

Podczas instalacji rury, haczyki w kształcie literki S instalować od strony wewnętrznej szafki. W każdej przegródce po 2 sztuki.

Wyjaśnienie instrukcji.

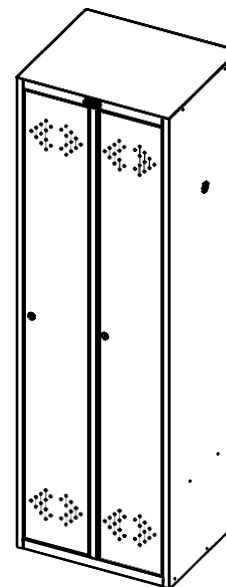
1. Kolejność montażu jest oznaczona numerem sekwencyjnym w dolnym lewym rogu każdego obrazku instrukcji montażu.
2. Rodzaj i ilość elementów do mocowania przeznaczonych do podstawowych czynności montażowych podano w lewym górnym rogu obrazku.

Zalecenia dotyczące eksploatacji szafy.

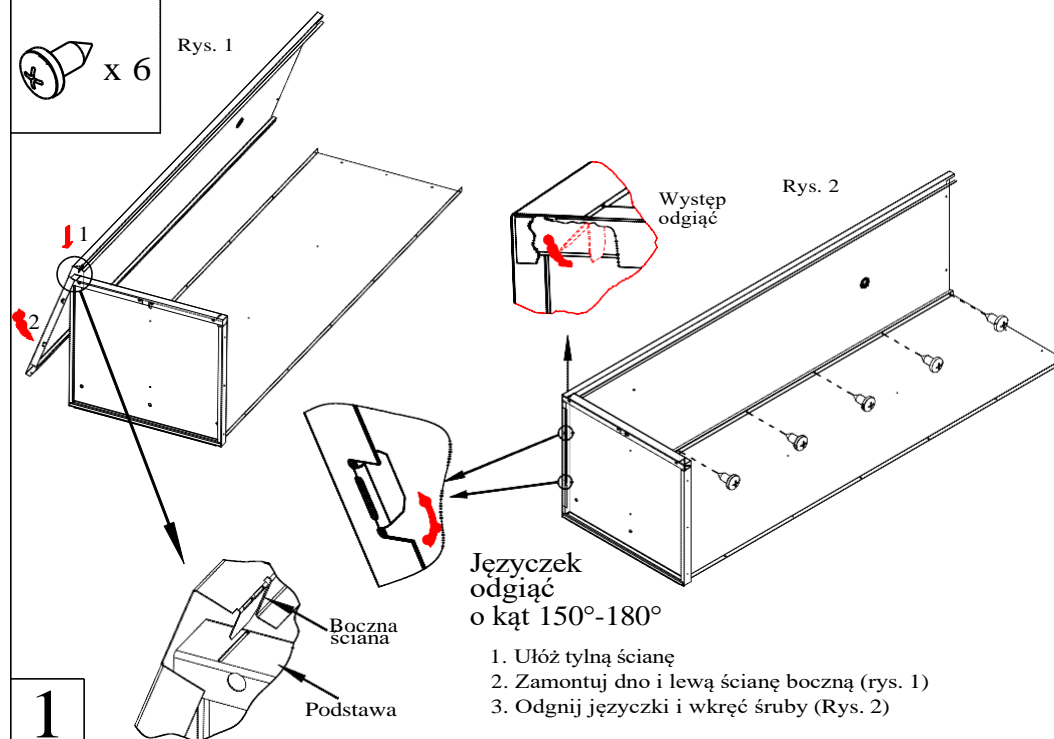
1. Montaż szafy należy wykonywać na równej poziomej powierzchni.

Uwagi


1. Możliwe są zmiany konstrukcyjne, które są nieuwzględnione w niniejszej instrukcji.

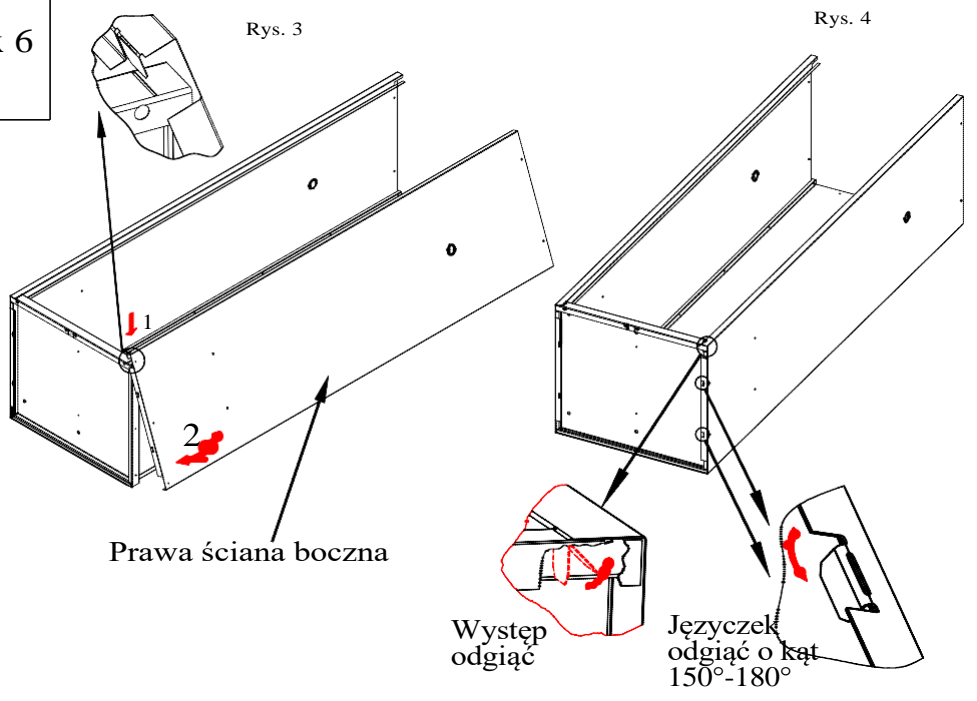
Instrukcja montażu szafy do użytku osobistego LS-21, LS-21-45, LS-21-50, LS-21-60.

Uwaga: Strzałki z cyframi oznaczają kolejność działań podczas montażu

**1**

1. Ułóż tylną ścianę
2. Zamontuj dno i lewą ścianę boczną (rys. 1)
3. Odgnij jęczyczki i wkręć śruby (Rys. 2)

 x 6




Prawa ściana boczna

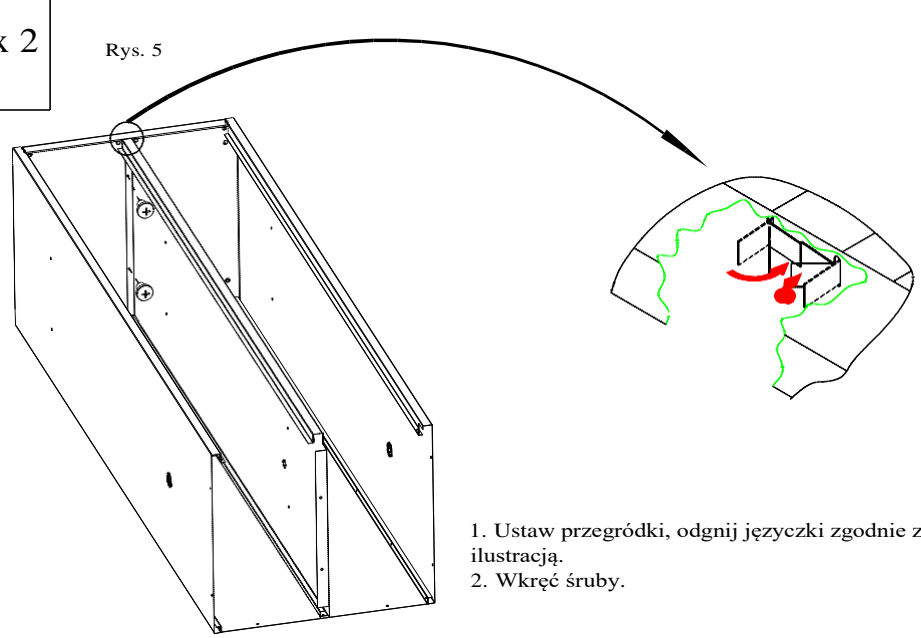
Występ odgiąć

Języczek odgiąć o kąt 150°-180°

2


1. Ustaw prawą ścianę boczną (Rys 3).
2. Odgnij języczki i wkręć śruby, analogicznie jak w poprzednim kroku.

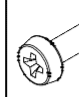
 x 2

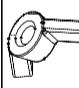


3

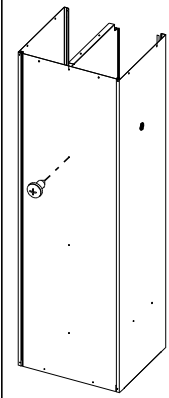
1. Ustaw przegródki, odgnij języczki zgodnie z ilustracją.
2. Wkręć śruby.

 x 1

 x 2

 x 2

Rys. 6



4

1. Ustaw szafę pionowo
2. Wkręć jedną śrubę (rys. 6)
3. Zamontuj górę i odgnij języczki. (rys 7)

Uwaga: Boczne zagięcia części górnej zamontować wewnątrz szafy pomiędzy boczną ścianą i języczkiem. Zagięcie tylne zgodnie z rysunkiem.

4. Oparcie zamontuj zgodnie z rys.7 (jeżeli drzwi skrzydłowe)

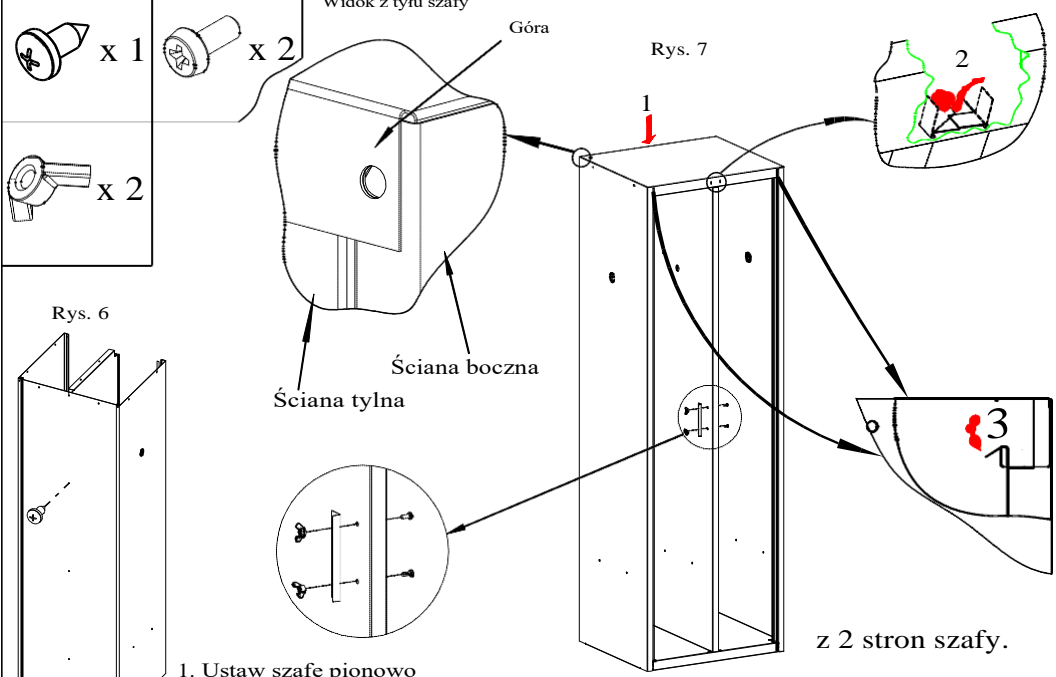
Widok z tyłu szafy

Góra

Ściana tylna

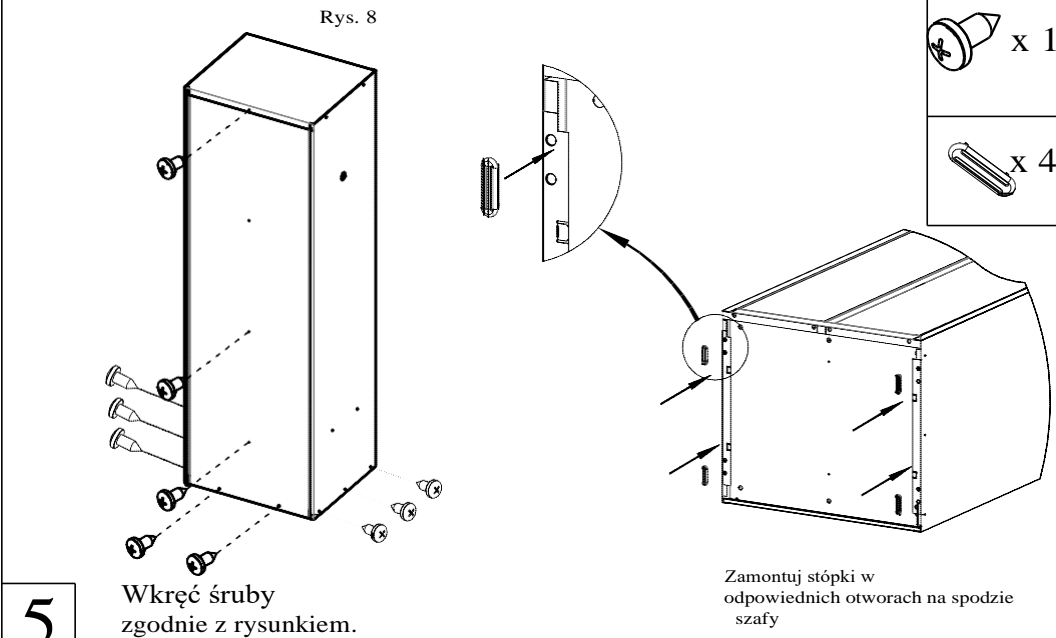
Ściana boczna

Rys. 7



z 2 stron szafy.

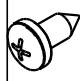
Rys. 8



5

Wkręć śruby zgodnie z rysunkiem.

Zamontuj stópki w odpowiednich otworach na spodzie szafy

 x 11

 x 4